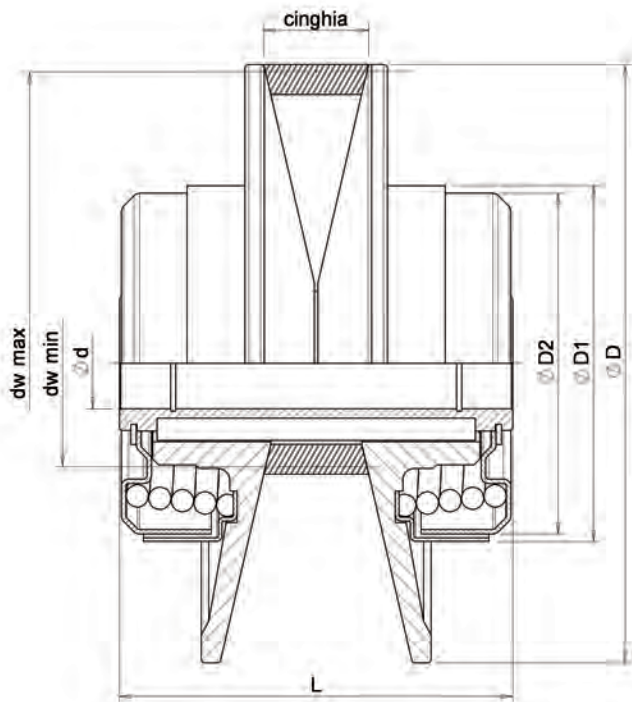


**SERIE EDT:** Variationsverhältnis 1:3.



## SERIE EDT

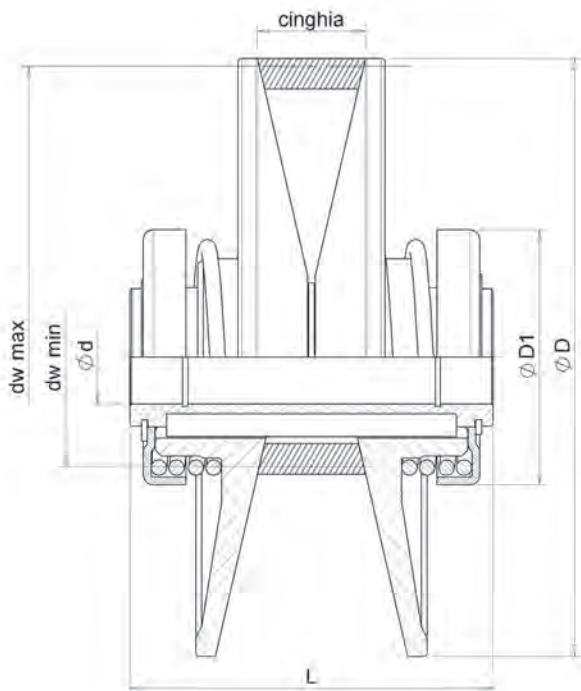


### GRÖSSENTABELLE

GRÖSSE	130	160	185	200	225	270	300	330	360
Motorleistung (Kw) <sup>(1)</sup>	0,75	1,5	2,2	2,2	3	4	7,5	15	18,5
Riemen	22 x 8	28 x 8	37 x 10	37 x 10	47 x 13	47 x 13	55 x 15	65 x 20	70 x 20
ø d standard <sup>(2)</sup>	14-19	19-24	24-28	24-28	28	28	38	38-42	42-48
ø d max <sup>(2)</sup>	22	25	30	30	30	42	42	42	50
ø D	130	160	185	195	225	270	300	330	360
ø D1	81	95	95	95	106	133	201	201	201
ø D2	77	91	91	91	101	129	196	196	196
d <sub>w</sub> min	51	56	65	65	70	82,5	90,5	95	110
d <sub>w</sub> max	126	156	180	190	219	236,5	292,5	320	350
L	92	105	125	125	140	150	180	220	220
Gewicht (kg)	2	3,5	5	5	7	14	18	25,5	27

(1) MOTOREN BEI 4-POLIG 1400 U/min  
 (2) FORI - BORES - BOHRUNG: ISO H7

**SERIE 100:** Variationsverhältnis 1:3.



**SERIE 100**



## GRÖSSENTABELLE

GRÖSSE	95	110	120	155	180	220
Motorleistung (Kw) <sup>(1)</sup>	0,37	0,55	0,75	1,5	3	4
Riemen	13 x 6	17 x 5	22 x 8	28 x 8	28 x 8	37 x 10
$\varnothing d \text{ standard}$ <sup>(2)</sup>	14	14-19	14-19	19-24	24-28	28
$\varnothing d \text{ max}$ <sup>(2)</sup>	20	20	22	25	30	30
$\varnothing D$	95	110	120	155	180	220
$\varnothing D1$	58	58	58	66	85	85
$d_w \text{ min}$	40	38,5	48	50	58	61
$d_w \text{ max}$	92	107,5	116	151	176	215
L	65	72	72	94	110	130
Gewicht (Kg)	1	1,4	1,6	2,5	4	5

<sup>(1)</sup> MOTOREN BEI 4-POLIG 1400 U/min  
<sup>(2)</sup> BOHRUNG: ISO H7