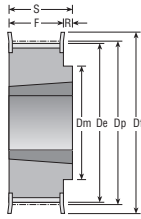
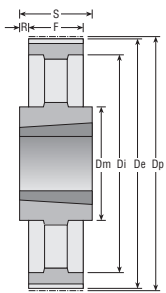


Figur 7A

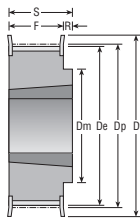


Figur 8F

Z	Riemenbr.	Mat.	Fig.	Best. Nr.	Bush	Dp	De	Df	Dm	Di	F	S	R	Gewicht
34	15	ST	8F	0345M015T	1008	54,11	52,97	57	43	-	20,5	22	1,5	0,19
36	15	ST	8F	0365M015T	1108	57,30	56,16	60	44	-	20,5	22	1,5	0,20
38	15	ST	8F	0385M015T	1108	69,48	59,34	66	48	-	20,5	22	1,5	0,25
40	15	ST	8F	0405M015T	1108	63,66	62,52	71	52	-	20,5	22	1,5	0,31
44	15	ST	8F	0445M015T	1108	70,03	68,89	75	54	-	20,5	22	1,5	0,40
48	15	ST	8F	0485M015T	1210	76,39	75,25	83	64	-	20,5	25	4,5	0,45
56	15	GG	8F	0565M015T	1210	89,13	87,99	93	70	-	20,5	25	4,5	0,67
64	15	GG	8F	0645M015T	1210	101,86	100,72	106	78	-	20,5	25	4,5	0,96
72	15	GG	8F	0725M015T	1610	114,59	113,45	119	90	-	20,5	25	4,5	1,19
80	15	GG	8F	0805M015T	1610	127,32	126,18	135	92	-	20,5	25	4,5	1,57
90	15	GG	7A	0905M015T	1610	143,24	142,10	-	92	126	20,5	25	2,3	1,47
112	15	GG	7A	1125M015T	1610	178,25	177,11	-	92	162	20,5	25	2,3	1,94
136	15	GG	7A	1365M015T	2012	216,45	215,31	-	106	199	20,5	32	5,8	3,06
150	15	GG	7A	1505M015T	2012	238,73	237,59	-	106	222	20,5	32	5,8	3,90



Figur 7A

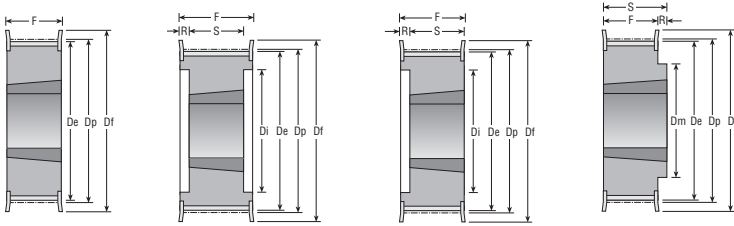


Figur 8F

Z	Riemenbr.	Mat.	Fig.	Best. Nr.	Bush	Dp	De	Df	Dm	Di	F	S	R	Gewicht
34	15	ST	8F	0345MR015T	1008	54,11	52,97	57	43	-	20,5	22	1,5	0,19
36	15	ST	8F	0365MR015T	1108	57,30	56,16	60	44	-	20,5	22	1,5	0,20
38	15	ST	8F	0385MR015T	1108	69,48	59,34	66	48	-	20,5	22	1,5	0,25
40	15	ST	8F	0405MR015T	1108	63,66	62,52	71	52	-	20,5	22	1,5	0,31
44	15	ST	8F	0445MR015T	1108	70,03	68,89	75	54	-	20,5	22	1,5	0,40
48	15	ST	8F	0485MR015T	1210	76,39	75,25	83	64	-	20,5	25	4,5	0,45
56	15	GG	8F	0565MR015T	1210	89,13	87,99	93	70	-	20,5	25	4,5	0,67
64	15	GG	8F	0645MR015T	1210	101,86	100,72	106	78	-	20,5	25	4,5	0,96
72	15	GG	8F	0725MR015T	1610	114,59	113,45	119	90	-	20,5	25	4,5	1,19
80	15	GG	8F	0805MR015T	1610	127,32	126,18	135	92	-	20,5	25	4,5	1,57
90	15	GG	7A	0905MR015T	1610	143,24	142,10	-	92	126	20,5	25	2,3	1,47
112	15	GG	7A	1125MR015T	1610	178,25	177,11	-	92	162	20,5	25	2,3	1,94
136	15	GG	7A	1365MR015T	2012	216,45	215,31	-	106	199	20,5	32	5,8	3,06
150	15	GG	7A	1505MR015T	2012	238,73	237,59	-	106	222	20,5	32	5,8	3,90

8M HTD®-GT®

FÜR TAPER BUCHSEN



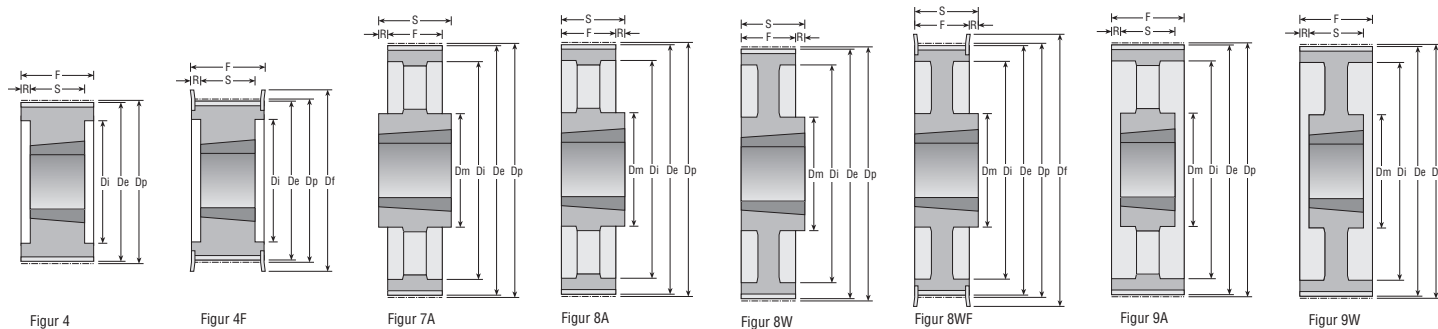
Figur 3F

Figur 4F

Figur 5F

Figur 8F

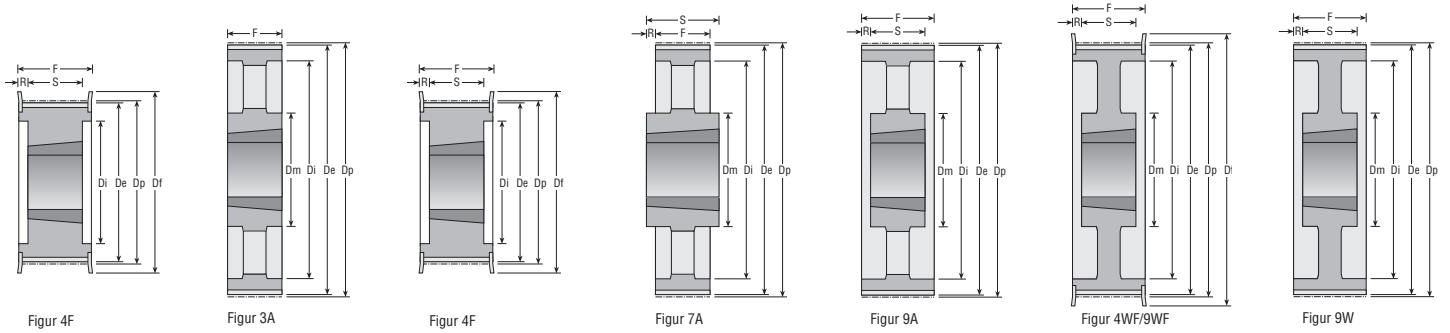
Z	Riemenbr.	Mat.	Fig.	Best. Nr.	Bush	Dp	De	Df	Dm	Di	F	S	R	Gewicht
22	20	GG	5F	0228M020T	1008	56,02	54,65	60,0	-	41	28	22	6,0	0,24
	30	GG	5F	0228M030T	1008	56,02	54,65	60,0	-	41	38	22	16,0	0,29
24	20	GG	5F	0248M020T	1108	61,12	59,75	66,0	-	42	28	22	6,0	0,30
	30	GG	5F	0248M030T	1108	61,12	59,75	66,0	-	42	38	22	16,0	0,38
26	20	GG	5F	0268M020T	1108	66,21	64,84	71,0	-	46	28	22	6,0	0,36
	30	GG	5F	0268M030T	1108	66,21	64,84	71,0	-	46	38	22	16,0	0,45
28	20	GG	5F	0288M020T	1108	71,30	70,08	75,0	-	50	28	22	6,0	0,44
	30	ST	5F	0288M030T	1210	71,30	70,08	75,0	-	50	38	25	13,0	0,50
	50	ST	5F	0288M050T	1210	71,30	70,08	75,0	-	50	60	25	35,0	0,60
30	20	GG	5F	0308M020T	1108	76,39	75,13	83,0	-	58	28	22	6,0	0,53
	30	ST	3F	0308M030T	1615	76,39	75,13	83,0	-	-	38	38	-	0,55
	50	ST	5F	0308M050T	1615	76,39	75,13	83,0	-	58	60	38	22,0	0,65
32	20	GG	5F	0328M020T	1610	81,49	80,16	87,0	-	62	28	25	3,0	0,42
	30	GG	3F	0328M030T	1615	81,49	80,16	87,0	-	-	38	38	-	0,59
	50	GG	5F	0328M050T	1615	81,49	80,16	87,0	-	62	60	38	22,0	0,82
34	20	GG	5F	0348M020T	1610	86,58	85,22	91,0	-	65	28	25	3,0	0,55
	30	GG	3F	0348M030T	1615	86,58	85,22	91,0	-	-	38	38	-	0,77
	50	GG	5F	0348M050T	1615	86,58	85,22	91,0	-	65	60	38	22,0	1,06
	85	GG	4F	0348M085T	1615	86,58	85,22	91,0	-	65	95	38	28,5	1,43
36	20	GG	5F	0368M020T	1610	91,67	90,30	98,5	-	68	28	25	3,0	0,68
	30	GG	3F	0368M030T	1615	91,67	90,30	98,5	-	-	38	38	-	0,96
	50	GG	5F	0368M050T	1615	91,67	90,30	98,5	-	68	60	38	22,0	1,30
	85	GG	4F	0368M085T	1615	91,67	90,30	98,5	-	68	95	38	28,5	1,87
38	20	GG	5F	0388M020T	1610	96,77	95,39	103,0	-	72	28	25	3,0	0,80
	30	GG	3F	0388M030T	1615	96,77	95,39	103,0	-	-	38	38	-	1,15
	50	GG	3F	0388M050T	1615	96,77	95,39	103,0	-	72	60	38	22,0	1,60
	85	GG	4F	0388M085T	1615	96,77	95,39	103,0	-	72	95	38	28,5	2,20
40	20	GG	5F	0408M020T	1610	101,86	100,49	106,0	-	76	28	25	3,0	1,00
	30	GG	3F	0408M030T	1615	101,86	100,49	106,0	-	-	38	38	-	1,34
	50	GG	4F	0408M050T	2012	101,86	100,49	106,0	-	82	60	32	14,0	1,71
	85	GG	4F	0408M085T	2012	101,86	100,49	106,0	-	82	95	32	31,5	1,80
44	20	GG	8F	0448M020T	2012	112,05	110,67	119,0	93	-	28	32	4,0	1,20
	30	GG	4F	0448M030T	2012	112,05	110,67	119,0	-	91	38	32	3,0	1,33
	50	GG	4F	0448M050T	2012	112,05	110,67	119,0	-	91	60	32	14,0	1,78
	85	GG	4F	0448M085T	2012	112,05	110,67	119,0	-	91	95	32	31,5	2,30
48	20	GG	8F	0488M020T	2012	122,23	120,86	127,0	96	-	28	32	4,0	1,60
	30	GG	4F	0488M030T	2012	122,23	120,86	127,0	-	95	38	32	3,0	1,78
	50	GG	4F	0488M050T	2012	122,23	120,86	127,0	-	96	60	32	14,0	2,30
	85	GG	4F	0488M085T	2517	122,23	120,86	127,0	-	100	95	45	25,0	2,66
56	20	GG	8F	0568M020T	2012	142,60	141,23	148,0	110	-	28	32	4,0	2,40
	30	GG	4F	0568M030T	2012	142,60	141,23	148,0	-	117	38	32	3,0	3,76
	50	GG	4F	0568M050T	2517	142,60	141,23	148,0	-	116	60	45	7,5	3,40
	85	GG	4F	0568M085T	2517	142,60	141,23	148,0	-	117	95	45	25,0	4,45



Z	Riemenbr.	Mat.	Fig.	Best. Nr.	Bush	Dp	De	Df	Dm	Di	F	S	R	Gewicht
64	20	GG	8WF	0648M020T	2012	162,97	161,60	168,0	110	137	28	32	4,0	2,70
	30	GG	8F	0648M030T	2517	162,97	161,60	168,0	125	-	38	45	7,0	4,20
	50	GG	4F	0648M085T	2517	162,97	161,60	168,0	-	137	60	45	7,5	5,00
	85	GG	4F	0648M085T	2517	162,97	161,60	168,0	-	137	95	45	25,0	6,20
72	20	GG	8WF	0728M020T	2012	183,35	181,97	192,0	110	158	28	32	4,0	3,30
	30	GG	8WF	0728M030T	2517	183,35	181,97	192,0	125	158	38	45	7,0	4,30
	50	GG	4F	0728M050T	2517	183,35	181,97	192,0	125	158	60	45	7,5	6,70
	85	GG	4F	0728M085T	3020	183,35	181,97	192,0	-	158	95	51	22,0	8,00
80	20	GG	8WV	0808M020T	2012	203,72	202,35	-	110	180	28	32	4,0	3,50
	30	GG	8WV	0808M030T	2517	203,72	202,35	-	125	180	38	45	7,0	4,60
	50	GG	4	0808M050T	3020	203,72	202,35	-	-	180	60	51	4,5	8,80
	85	GG	4	0808M085T	3020	203,72	202,35	-	-	180	95	51	22,0	10,00
90	20	GG	8A	0908M020T	2012	229,18	227,81	-	110	204	28	32	4,0	3,65
	30	GG	8A	0908M030T	2517	229,18	227,81	-	125	204	38	45	7,0	5,00
	50	GG	9WV	0908M050T	3020	229,18	227,81	-	170	204	60	51	4,5	10,00
	85	GG	9WV	0908M085T	3020	229,18	227,81	-	170	204	95	51	22,0	10,80
112	30	GG	8A	1128M030T	2517	285,21	283,83	-	125	260	38	45	7,0	6,20
	50	GG	9WV	1128M050T	3020	285,21	283,83	-	170	260	60	51	4,5	12,00
	85	GG	9WV	1128M085T	3020	285,21	283,83	-	170	260	95	51	22,0	15,00
144	30	GG	8A	1448M030T	2517	366,69	365,32	-	125	341	38	45	7,0	9,00
	50	GG	9A	1448M050T	3020	366,69	365,32	-	170	341	60	51	4,5	15,20
	85	GG	9A	1448M085T	3525	366,69	365,32	-	190	341	95	65	15,0	20,00
168	50	GG	7A	1688M050T	3525	427,81	426,44	-	190	402	60	65	2,5	16,40
	85	GG	9A	1688M085T	3525	427,81	426,44	-	190	402	95	65	15,0	23,00
192	50	GG	7A	1928M050T	3525	488,92	487,55	-	190	460	60	65	2,5	21,80
	85	GG	9A	1928M085T	3525	488,92	487,55	-	190	460	95	65	15,0	28,50

14M HTD®-GT®

FÜR TAPER BUCHSEN



Z	Riemenbr.	Mat.	Fig.	Best. Nr.	Bush	Dp	De	Df	Dm	Di	F	S	R	Gewicht
28	40	GG	4F	02814M040T	2012	124,78	122,12	127	-	98	54	32	11,0	2,07
	55	GG	4F	02814M055T	2012	124,78	122,12	127	-	98	70	32	19,0	2,20
	85	GG	4F	02814M085T	2517	124,78	122,12	127	-	98	102	45	28,5	2,70
	115	GG	4F	02814MI15T	2517	124,78	122,12	127	-	98	133	45	44,0	3,77
29	40	GG	4F	02914M040T	2012	129,23	126,57	138	-	100	54	32	11,0	2,38
	55	GG	4F	02914M055T	2012	129,23	126,57	138	-	100	70	32	19,0	2,74
	85	GG	4F	02914M085T	2517	129,23	126,57	138	-	100	102	45	28,5	3,40
	115	GG	4F	02914MI15T	2517	129,23	126,57	138	-	100	133	45	44,0	4,00
30	40	GG	4F	03014M040T	2012	133,69	130,99	138	-	100	54	32	11,0	2,65
	55	GG	4F	03014M055T	2517	133,69	130,99	138	-	100	70	45	12,5	2,70
	85	GG	4F	03014M085T	2517	133,69	130,99	138	-	100	102	45	28,5	3,75
	115	GG	4F	03014MI15T	2517	133,69	130,99	138	-	100	133	45	44,0	5,00
32	40	GG	4F	03214M040T	2012	142,60	139,88	154	-	104	54	32	11,0	3,40
	55	GG	4F	03214M055T	2517	142,60	139,88	154	-	108	70	45	12,5	3,66
	85	GG	4F	03214M085T	2517	142,60	139,88	154	-	108	102	45	28,5	4,80
	115	GG	4F	03214MI15T	2517	142,60	139,88	154	-	108	133	45	44,0	6,80
34	40	GG	4F	03414M040T	2517	151,52	148,79	160	-	110	54	45	4,5	3,87
	55	GG	4F	03414M055T	2517	151,52	148,79	160	-	110	70	45	12,5	4,55
	85	GG	4F	03414M085T	2517	151,52	148,79	160	-	110	102	45	28,5	6,00
	115	GG	4F	03414MI15T	2517	151,52	148,79	160	-	110	133	45	44,0	6,80
36	40	GG	4F	03614M040T	2517	160,43	157,68	168	-	120	54	45	4,5	4,80
	55	GG	4F	03614M055T	2517	160,43	157,68	168	-	120	70	45	12,5	5,20
	85	GG	4F	03614M085T	3020	160,43	157,68	168	-	125	102	51	25,5	5,80
	115	GG	4F	03614MI15T	3020	160,43	157,68	168	-	125	133	51	41,0	7,00
38	40	GG	4F	03814M040T	2517	169,34	166,60	183	-	130	54	45	4,5	5,40
	55	GG	4F	03814M055T	2517	169,34	166,60	183	-	130	70	45	12,5	6,20
	85	GG	4F	03814M085T	3020	169,34	166,60	183	-	130	102	51	25,5	6,80
	115	GG	4F	03814MI15T	3020	169,34	166,60	183	-	130	133	51	41,0	8,40
	170	GG	4F	03814MI170T	3030	169,34	166,60	183	-	130	187	76	55,5	11,70
40	40	GG	4F	04014M040T	2517	178,25	175,49	188	-	138	54	45	4,5	6,00
	55	GG	4F	04014M055T	2517	178,25	175,49	188	-	138	70	45	12,5	7,00
	85	GG	4F	04014M085T	3020	178,25	175,49	188	-	138	102	51	25,5	8,00
	115	GG	4F	04014MI15T	3020	178,25	175,49	188	-	140	133	51	41,0	9,20
	170	GG	4F	04014MI170T	3030	178,25	175,49	188	-	140	187	76	55,5	13,00
44	40	GG	4F	04414M040T	3020	196,08	193,28	211	-	155	54	51	1,5	7,80
	55	GG	4F	04414M055T	3020	196,08	193,28	211	-	155	70	51	9,5	8,60
	85	GG	4F	04414M085T	3030	196,08	193,28	211	-	155	102	76	13,0	11,80
	115	GG	4F	04414MI15T	3030	196,08	193,28	211	-	155	133	76	28,5	14,00
	170	GG	4F	04414MI170T	3535	196,08	193,28	211	-	155	187	89	49,0	15,00
48	40	GG	4F	04814M040T	3020	213,90	211,11	226	-	170	54	51	1,5	9,40
	55	GG	4F	04814M055T	3020	213,90	211,11	226	-	170	70	51	9,5	10,40
	85	GG	4F	04814M085T	3030	213,90	211,11	226	-	170	102	76	13,0	15,10
	115	GG	4F	04814MI15T	3030	213,90	211,11	226	-	170	133	76	28,5	17,10
	170	GG	4F	04814MI170T	3535	213,90	211,11	226	-	175	187	89	49,0	19,00

Z	Riemenbr.	Mat.	Fig.	Best. Nr.	Bush	Dp	De	Df	Dm	Di	F	S	R	Gewicht
56	40	GG	9WF	05614M040T	3020	249,55	246,76	256	170	208	54	51	1,5	10,80
	55	GG	9WF	05614M055T	3020	249,55	246,76	256	170	208	70	51	9,5	12,00
	85	GG	4F	05614M085T	3525	249,55	246,76	256	190	210	102	65	18,5	19,00
	115	GG	4F	05614M115T	3535	249,55	246,76	256	-	210	133	89	22,0	24,80
	170	GG	4F	05614M170T	3535	249,55	246,76	256	-	210	187	89	49,0	28,50
64	40	GG	9WF	06414M040T	3020	285,21	282,41	296	170	242	54	51	1,5	13,40
	55	GG	9WF	06414M055T	3020	285,21	282,41	296	170	242	70	51	9,5	14,50
	85	GG	9WF	06414M085T	3525	285,21	282,41	296	190	242	102	65	18,5	23,00
	115	GG	9WF	06414M115T	3535	285,21	282,41	296	190	242	133	89	22,0	27,00
	170	GG	4F	06414M170T	4040	285,21	282,41	296	-	240	187	102	42,5	41,00
72	40	GG	9W	07214M040T	3020	320,86	318,06	-	170	280	54	51	1,5	15,20
	55	GG	9W	07214M055T	3020	320,86	318,06	-	170	280	70	51	9,5	16,20
	85	GG	9W	07214M085T	3525	320,86	318,06	-	190	280	102	65	18,5	25,00
	115	GG	9W	07214M115T	3535	320,86	318,06	-	190	280	133	89	22,0	29,00
	170	GG	9W	07214M170T	4040	320,86	318,06	-	230	280	187	102	42,5	46,90
80	40	GG	9A	08014M040T	3020	356,51	353,71	-	170	315	54	51	1,5	16,00
	55	GG	9A	08014M055T	3020	356,51	353,71	-	170	315	70	51	9,5	17,50
	85	GG	9A	08014M085T	3525	356,51	353,71	-	190	315	102	65	18,5	26,00
	115	GG	9A	08014M115T	3535	356,51	353,71	-	190	315	133	89	22,0	32,00
	170	GG	9W	08014M170T	4040	356,51	353,71	-	230	315	187	102	42,5	48,00
90	40	GG	9A	09014M040T	3020	401,07	398,28	-	170	360	54	51	1,5	17,80
	55	GG	9A	09014M055T	3020	401,07	398,28	-	170	360	70	51	9,5	20,10
	85	GG	9A	09014M085T	3525	401,07	398,28	-	190	360	102	65	18,5	27,80
	115	GG	9A	09014M115T	3535	401,07	398,28	-	190	360	133	89	22,0	36,50
	170	GG	9A	09014M170T	4040	401,07	398,28	-	230	360	187	102	42,5	52,50
112	40	GG	9A	11214M040T	3020	499,11	496,32	-	170	457	54	51	1,5	25,60
	55	GG	9A	11214M055T	3020	499,11	496,32	-	170	457	70	51	9,5	28,40
	85	GG	9A	11214M085T	3525	499,11	496,32	-	190	457	102	65	18,5	36,50
	115	GG	9A	11214M115T	3535	499,11	496,32	-	190	457	133	89	22,0	46,00
	170	GG	9A	11214M170T	5050	499,11	496,32	-	265	456	187	127	30,0	74,50
144	40	GG	9A	14414M040T	3020	641,71	638,92	-	170	600	54	51	1,5	32,00
	55	GG	9A	14414M055T	3020	641,71	638,92	-	170	600	70	51	9,5	36,20
	85	GG	9A	14414M085T	3525	641,71	638,92	-	190	600	102	65	18,5	48,00
	115	GG	9A	14414M115T	4040	641,71	638,92	-	230	600	133	102	15,5	68,00
	170	GG	9A	14414M170T	5050	641,71	638,92	-	265	600	187	127	30,0	91,00
168	40	GG	9A	16814M040T	3020	748,66	745,87	-	170	706	54	51	1,5	44,00
	55	GG	9A	16814M055T	3020	748,66	745,87	-	170	706	70	51	9,5	49,00
	85	GG	9A	16814M085T	3525	748,66	745,87	-	190	706	102	65	18,5	60,00
	115	GG	9A	16814M115T	4040	748,66	745,87	-	230	706	133	102	15,5	82,60
	170	GG	9A	16814M170T	5050	748,66	745,87	-	265	706	187	127	30,0	116,00
192	40	GG	9A	19214M040T	3020	855,62	852,82	-	170	813	54	51	1,5	49,00
	55	GG	9A	19214M055T	3020	855,62	852,82	-	170	813	70	51	9,5	53,00
	85	GG	3A	19214M085T	4040	855,62	852,82	-	230	813	102	102	-	86,00
	115	GG	9A	19214M115T	4040	855,62	852,82	-	230	813	133	102	15,5	96,00
	170	GG	9A	19214M170T	5050	855,62	852,82	-	265	813	187	127	30,0	134,00
216	40	GG	9A	21614M040T	3020	962,57	959,76	-	170	920	54	51	1,5	55,00
	55	GG	7A	21614M055T	3535	962,57	959,76	-	190	920	70	89	9,5	65,80
	85	GG	3A	21614M085T	4040	962,57	959,76	-	230	920	102	102	-	91,50
	115	GG	9A	21614M115T	4040	962,57	959,76	-	230	920	133	102	15,5	107,00
	170	GG	9A	21614M170T	5050	962,57	959,76	-	265	920	187	127	30,0	146,50
238	40	GG	9A	23814M040T	3020	1060,61	1057,81	-	170	1017	54	51	1,5	-
	55	GG	7A	23814M055T	3535	1060,61	1057,81	-	190	1017	70	89	9,5	-
	85	GG	3A	23814M085T	4040	1060,61	1057,81	-	230	1017	102	102	-	-
	115	GG	9A	23814M115T	4040	1060,61	1057,81	-	230	1017	133	102	15,5	-
	170	GG	9A	23814M170T	5050	1060,61	1057,81	-	265	1017	187	127	30	-
244	40	GG	9A	24414M040T	3020	1087,35	1084,56	-	170	1044	54	51	1,5	-
	55	GG	7A	24414M055T	3535	1087,35	1084,56	-	190	1044	70	89	9,5	-
	85	GG	3A	24414M085T	4040	1087,35	1084,56	-	230	1044	102	102	-	-
	115	GG	9A	24414M115T	4040	1087,35	1084,56	-	230	1044	133	102	15,5	-
	170	GG	9A	24414M170T	5050	1087,35	1084,56	-	265	1044	187	127	30	-
264	40	GG	9A	26414M040T	3020	1176,47	1173,68	-	170	1133	54	51	1,5	-
	55	GG	7A	26414M055T	3535	1176,47	1173,68	-	190	1133	70	89	9,5	-
	85	GG	3A	26414M085T	4040	1176,47	1173,68	-	230	1133	102	102	-	-
	115	GG	9A	26414M115T	4040	1176,47	1173,68	-	230	1133	133	102	15,5	-
	170	GG	9A	26414M170T	5050	1176,47	1173,68	-	265	1133	187	127	30	-